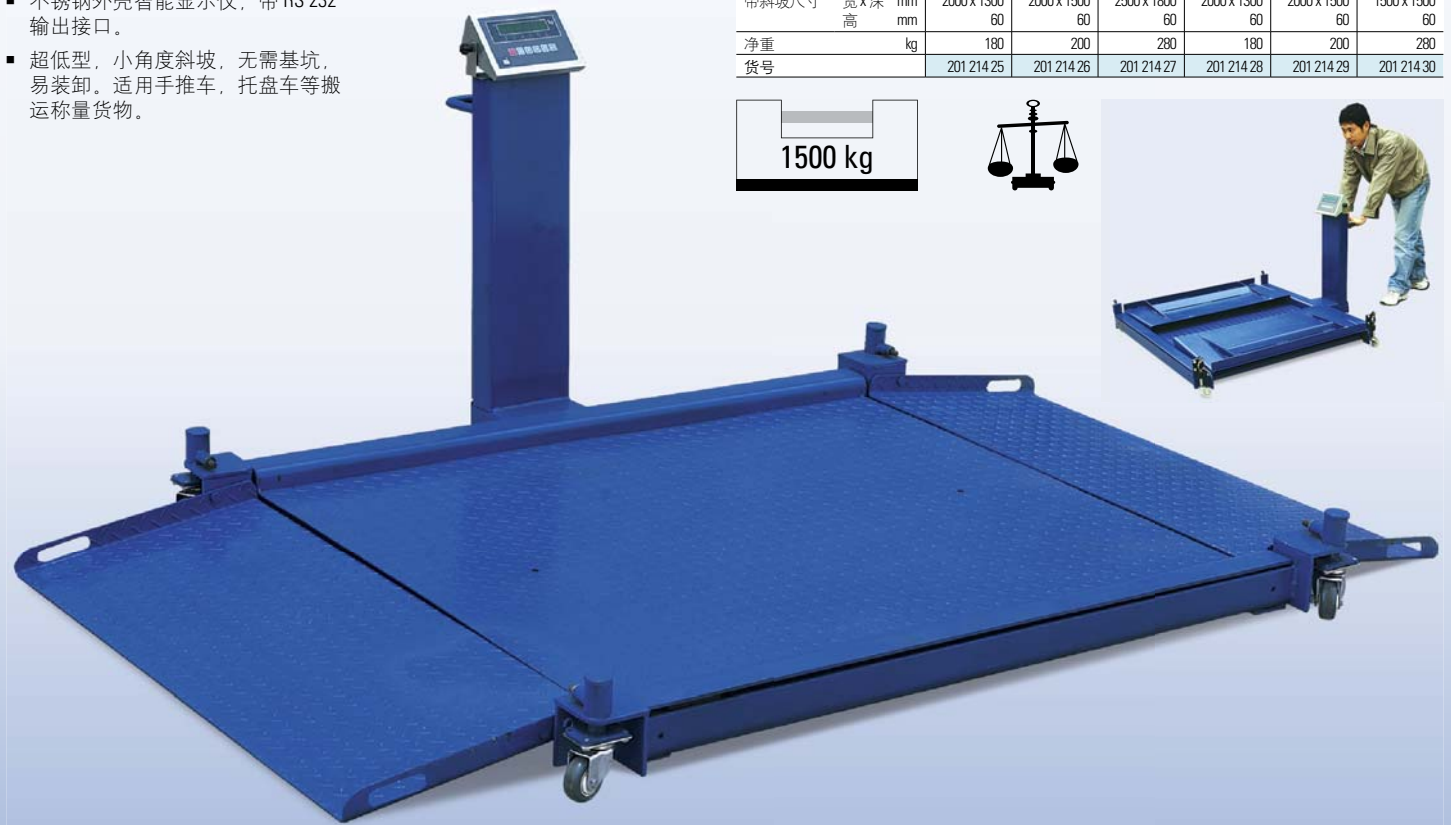


移动称盘

适用不定点货物称量

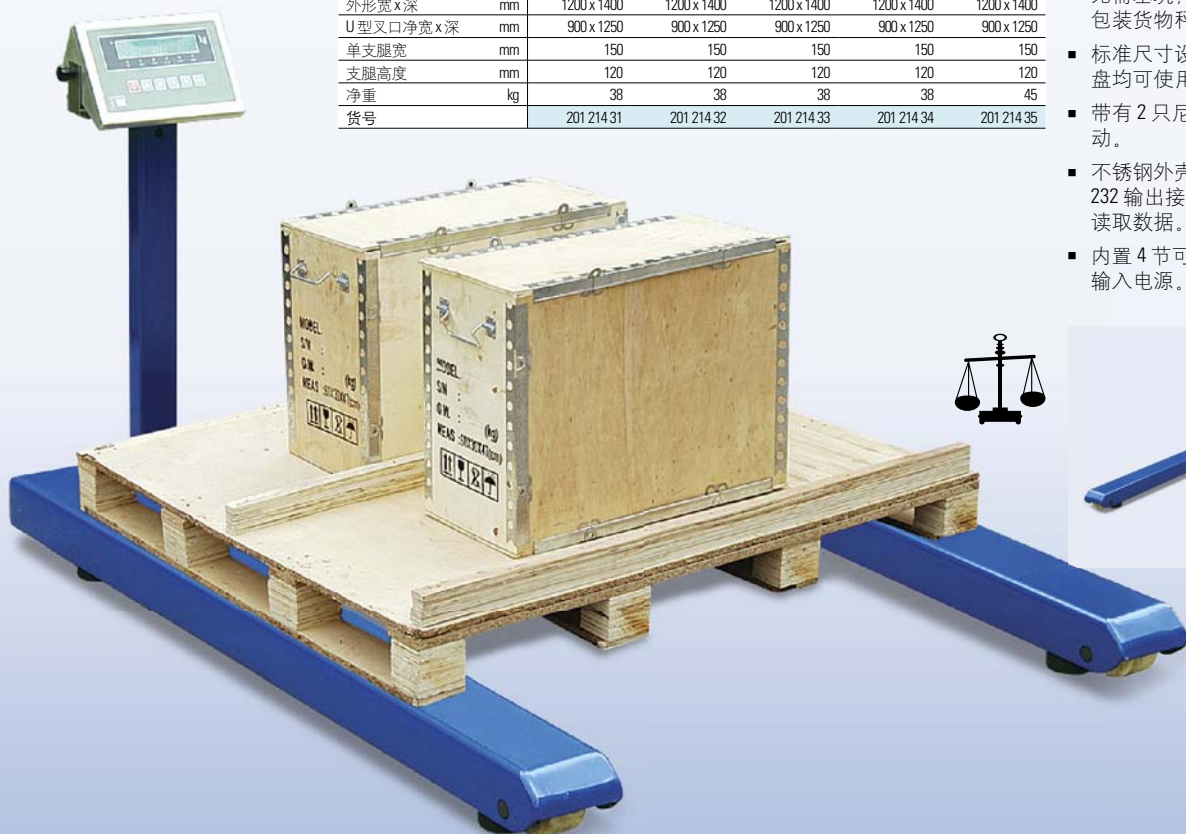
- 可折叠斜坡，存储空间小，易移动。
- 不锈钢外壳智能显示仪，带 RS 232 输出接口。
- 超低型，小角度斜坡，无需基坑，易装卸。适用手推车，托盘车等搬运称量货物。



载重	kg	1000			1500		
		平台尺寸	宽 x 深	mm	1000 x 1000	1000 x 1200	1500 x 1500
精度	kg	0.5	0.5	0.5	0.5	0.5	0.5
带斜坡尺寸	宽 x 深	mm	2000 x 1300	2000 x 1500	2500 x 1800	2000 x 1300	2000 x 1500
	高	mm	60	60	60	60	60
净重	kg	180	200	280	180	200	280
货号		201 214 25	201 214 26	201 214 27	201 214 28	201 214 29	201 214 30



载重	kg	500	1000	2000	3000	5000
最小秤量	kg	4	10	20	20	40
外形宽 x 深	mm	1200 x 1400	1200 x 1400	1200 x 1400	1200 x 1400	1200 x 1400
U型叉口净宽 x 深	mm	900 x 1250	900 x 1250	900 x 1250	900 x 1250	900 x 1250
单支腿宽	mm	150	150	150	150	150
支腿高度	mm	120	120	120	120	120
净重	kg	38	38	38	38	45
货号		201 214 31	201 214 32	201 214 33	201 214 34	201 214 35



U 型称盘

U 型秤台，易装卸

- 无需基坑，无需斜坡，专用于托盘包装货物称量。
- 标准尺寸设计，欧式托盘和美式托盘均可使用。
- 带有 2 只尼龙轮，一人便可轻松移动。
- 不锈钢外壳智能显示仪表，带 RS 232 输出接口，专用立柱固定，易读取数据。
- 内置 4 节可充电电池，220 V / 50 Hz 输入电源。

